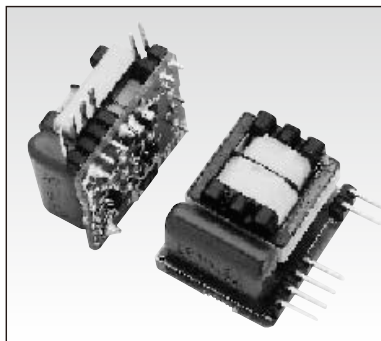


電力計測用超小型PT (アクティブPT) / SIP型

PAT・R

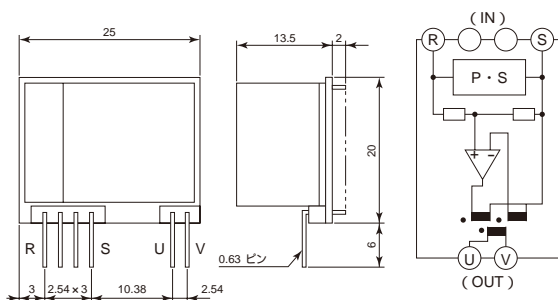


型 式 APT-2S (200V : 1V)

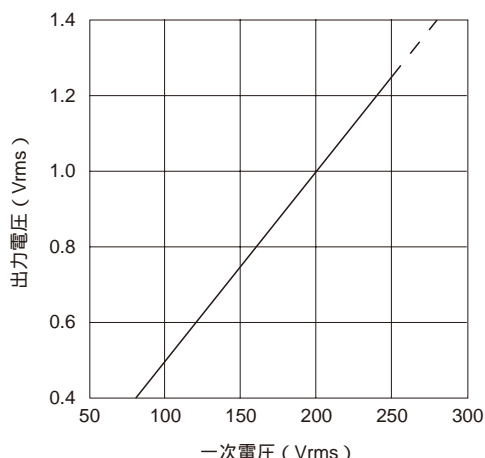
〔特 長〕

- 超小型トランスと出力電圧フィードバックによる位相補償回路を内蔵、優れた比誤差・位相差特性を実現。
- 機器用変成器 (PT) に比べて大幅な小型軽量化が可能。
- 電子回路直接インターフェース用の1V出力で標準化。
- 75V ~ 250Vと広い一次電圧範囲に対応。
- 自己電源方式で外部制御電源が不要。
- 200V : 1Vのトランスと等価回路。

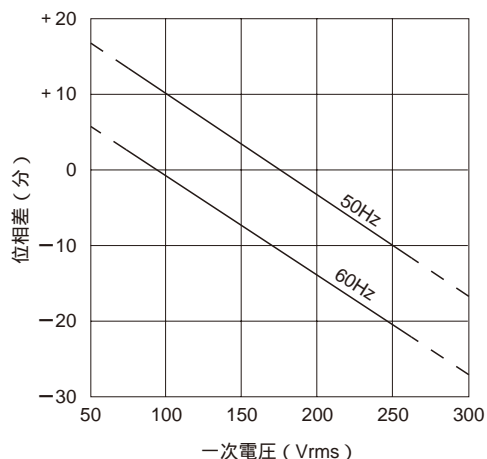
〔寸法・接続図〕



〔出力電圧特性〕



〔位相差特性〕



〔仕 様〕

型 式	APT-2S
定格1次電圧:En	200V(75 ~ 250V)
定格出力電圧比	200V : 1V
定格周波数	50Hz / 60Hz
過電圧耐量	1.4 × En / 連続、2 × En / 1秒
比 誤 差	± 1% 以内
位 相 差	± 30分以内 (特性図参照)
許容負荷抵抗	100K 以上
内部消費電流	3mA (Typ)
耐 電 圧	AC2000V/1分間(電源端子 ~ 出力端子間)
絶 縁 抵 抗	DC500V/100M 以上(電源端子 ~ 出力端子間)
重 量	10g
使用条件	- 20 ~ 75、80%RH以下・結露のないこと
保存条件	- 30 ~ 95、80%RH以下・結露のないこと

〔注意事項〕

- 50 / 60Hzの商用電源専用です。
- 電圧・周波数・波形等が、商用電源と異なる場合はお問合せください。