

高周波専用標準CT 2KHz～100MHz

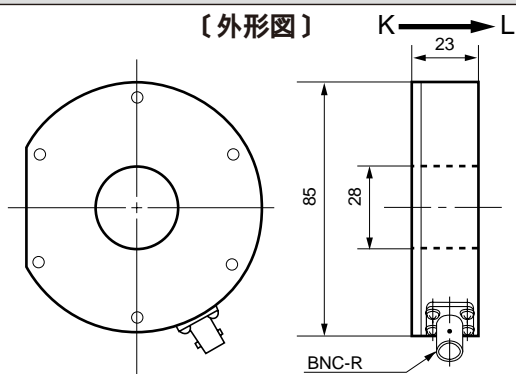


型 式 CTL-28-S90-05Z-1R1

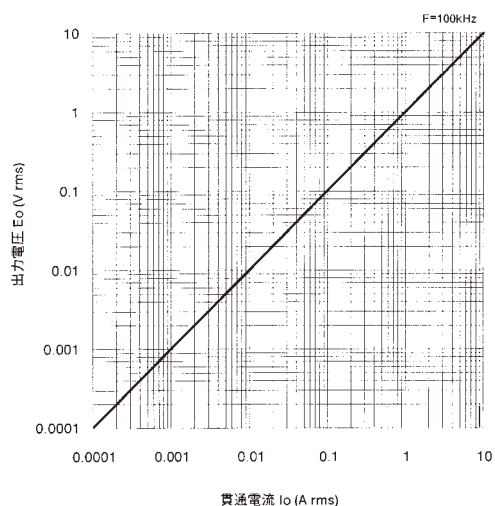
【特 長】

- 2KHz～100MHz対応の高周波専用の標準CTです。
- 試験・研究用基準電流センサとして使用できる高精度を保証。
- アルミケース入りで、耐ノイズ性に優れています。
- 各種高周波・パルス電流の計測。波形モニター用として幅広い用途に適合します。
- 出力はBNCコネクタ・電圧出力タイプでオシロスコープによる波形観測に適する。

【外形図】



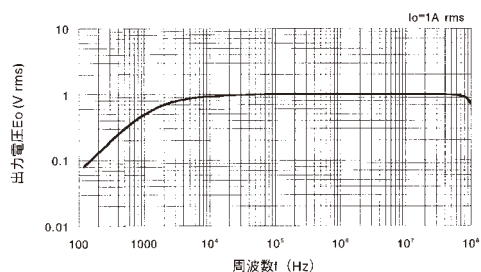
【出力電圧特性】



【仕 様】

型 式	CTL-28-S90-05Z-1R1
周波数帯域	2KHz～100MHz (- 3dB帯域)
適用電流	10mA _{rms} ～10A _{rms} 連続
出力感度	1.0V / A ± 3% at 100KHz (RL = 1M) 0.5V / A ± 3% at 100KHz (RL = 50)
出力インピーダンス	50
出力形態	電圧出力 (BNC-Rコネクタ付)
直線性	± 3%FS
構造・絶縁	アルミケース入り、フレームグランド共通
使用温度	- 10 ～ + 75
保存温度	- 20 ～ + 85
重 量	360g

【周波数特性】



【注意事項】

- アルミケースとBNC-Rコネクタはグランド共通で絶縁されておりません。絶縁計測が必要な場合は、測定物を絶縁してください。
- 2KHz以上の高周波電流計測専用です。50 / 60Hzの商用周波数では所定の出力感度を得ることができません。