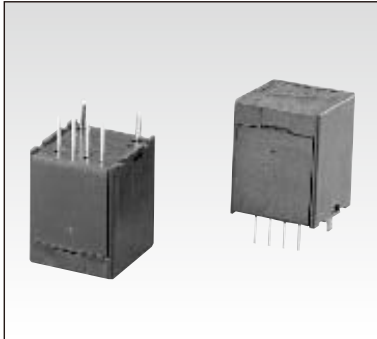


# 超小型直流微小電流センサ

超小型・一次巻線付のプリント板取付用 /  $\pm 15V$ 電源対応

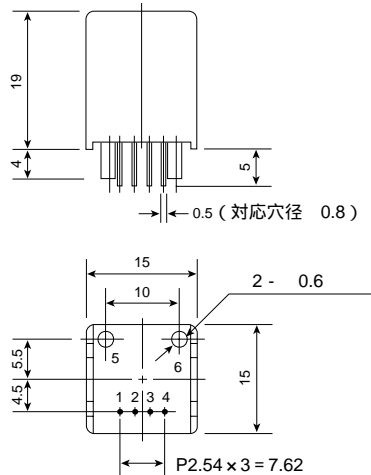


**型式** HPS-01-AP

**〔特長〕**

- $\pm 15V$ の制御電源対応。
- 一次巻線多数巻きで $\pm 100mA$ の微小電流の計測が可能。
- 最大300%まで、出力直線性が保証されています。
- 絶縁計測で電力損失がすくない。
- DC ~ 20Hzの周波数帯域で使用できます。

**〔外形図〕**



**〔端子配置〕**

No.1	+ 15V
No.2	- 15V
No.3	OUTPUT
No.4	GND
No.5	INPUT ( + )
No.6	INPUT ( - )

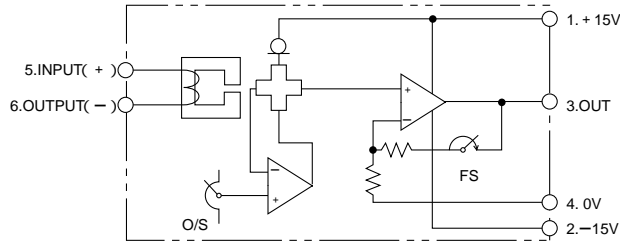
**〔仕様〕**

<b>型 式</b>	HPS-01-AP
<b>連続定格電流</b>	$\pm 100mA$
<b>非飽和最大電流</b>	$\pm 300mA$
<b>出力電圧</b>	$\pm 4V$ / 定格電流、 $\pm 12V$ / 最大電流
<b>残留電圧</b>	$\pm 30mV$ 以内 (無負荷)
<b>ノイズレベル</b>	$\pm 20mVp-p$ 以内 (無負荷)
<b>出力精度 / 直線性</b>	$\pm 1\%$ FS以内
<b>ヒステリシス (FS 0)</b>	$\pm 15mV$ 以内
<b>応 答 性</b>	10mS以下 ( $di / dt = FS / 2 \mu sec$ 時)
<b>出力電圧温度係数</b>	$\pm 0.1\%$ / 以下
<b>制 御 電 源</b>	$\pm 15V \pm 5\%$ (25mA TYP) 両電源
<b>一 次 巻 線 径</b>	0.6
<b>一 次 巻 線 直 流 抵 抗</b>	15
<b>最大パルス幅</b>	定格電流 $\times 10$ 倍 / 50msec
<b>絶 縁 抵 抗</b>	DC500V / 500M 以上 (一次巻線 ~ 制御端子間)
<b>耐 電 圧</b>	AC2000V / 1min (一次巻線 ~ 制御端子間)
<b>使 用 条 件</b>	- 20 ~ + 75 、85%RH以下・結露のないこと
<b>保 存 条 件</b>	- 30 ~ + 90 、85%RH以下・結露のないこと

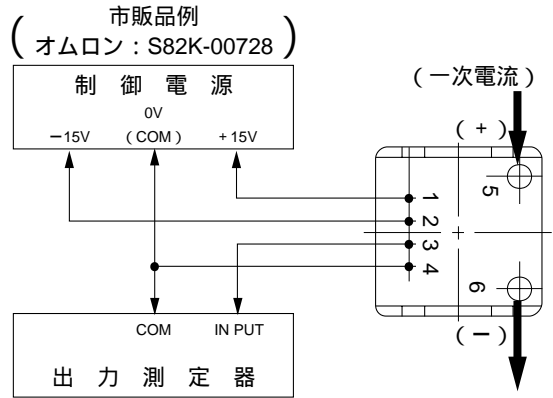
〔注意事項〕 ● コアのヒステリシスで、大幅な過電流後はその量に比例した0点変動が発生します  
● 出力は各種変動要因を含むので実用範囲は定格の5%以上の領域をお奨めします

HPS-01-AP特性表

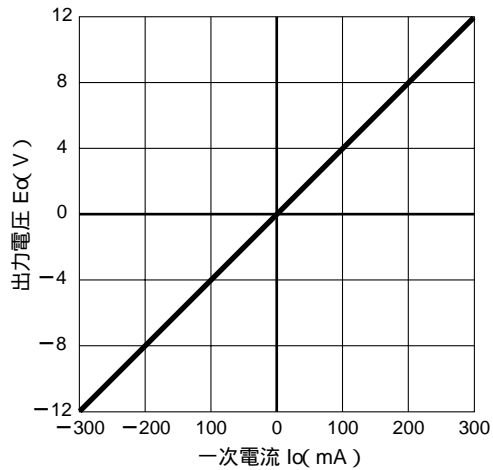
〔制御ブロック図〕



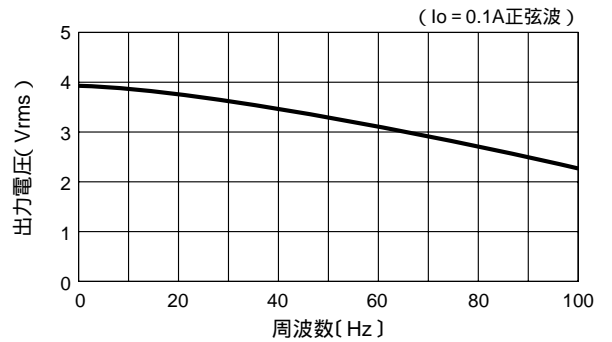
〔接続図〕



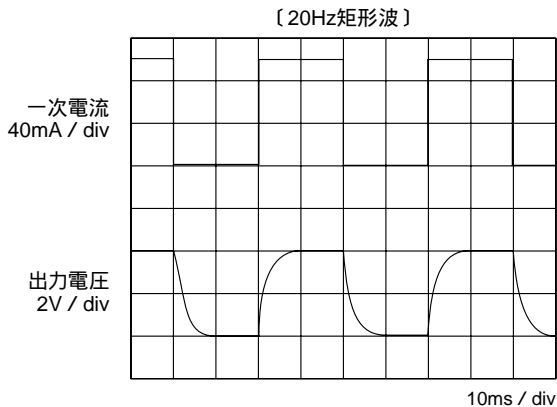
〔出力電圧特性〕



〔周波数特性〕



〔出力波形〕 - 1



〔出力波形〕 - 2

