

超小型・一次巻線付のプリント板取付用 / $\pm 15V$ 電源対応

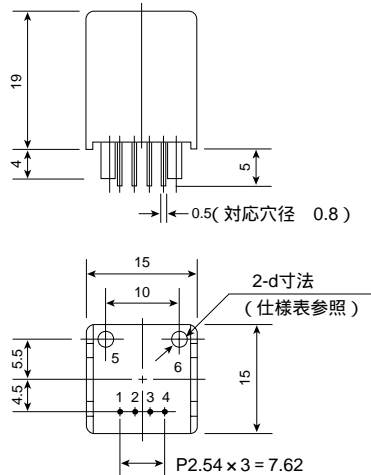


型式 HPS-APシリーズ

〔特長〕

- $\pm 15V$ の制御電源対応。
- 出力は $0 \pm 4V$ で方向判別ができる。
- 最大300%まで、出力直線性が保証されています。
- 絶縁計測で電力損失がない。
- DC ~ 20KHz帯の高周波まで連続計測が可能。
- 過電流でも破壊することがない。● $3 \mu S$ 以内の高速応答性。
(ただし、連続での使用は、定格電流を越えないこと)

〔外形図〕



〔端子配置〕

No.1	+ 15V
No.2	- 15V
No.3	OUTPUT
No.4	GND
No.5	INPUT (+)
No.6	INPUT (-)

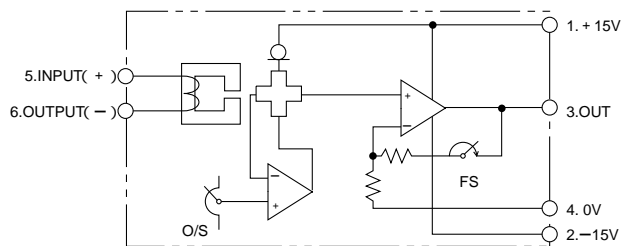
〔仕様〕

型 式	HPS- (定格電流) -AP					
	$\pm 3A$	$\pm 5A$	$\pm 10A$	$\pm 15A$	$\pm 20A$	$\pm 25A$
連続定格電流	$\pm 3A$	$\pm 5A$	$\pm 10A$	$\pm 15A$	$\pm 20A$	$\pm 25A$
非飽和最大電流	$\pm 9A$	$\pm 15A$	$\pm 30A$	$\pm 45A$	$\pm 60A$	$\pm 75A$
出力電圧	$\pm 4V$ / 定格電流、 $\pm 12V$ / 最大電流 (推奨負荷抵抗 10k)					
残留電圧	$\pm 30mV$ 以内 (無負荷)					
ノイズレベル	$\pm 20mVp-p$ 以内 (無負荷)					
出力精度 / 直線性	$\pm 1\%$ FS以内					
ヒステリシス (FS 0)	$\pm 15mV$ 以内					
応答性	$3 \mu S$ 以下 ($di / dt = FS / 2 \mu sec$ 時)					
出力電圧温度係数	$\pm 0.1\%$ / 以下					
制御電源	$\pm 15V \pm 5\%$ (25mA TYP) 両電源					
一次巻線径 (d mm)	0.6	0.9	1.1	1.4	1.7	1.8
一次巻線直流抵抗 (m)	28	8.0	2.8	1.3	0.7	0.4
最大パルス幅	定格電流 $\times 10$ 倍 / 50msec					
絶縁抵抗	DC500V / 500M 以上 (一次巻線 ~ 制御端子間)					
耐電圧	AC2000V / 1min (一次巻線 ~ 制御端子間)					
使用条件	- 20 ~ + 75 、 85%RH以下・結露のないこと					
保存条件	- 30 ~ + 90 、 85%RH以下・結露のないこと					

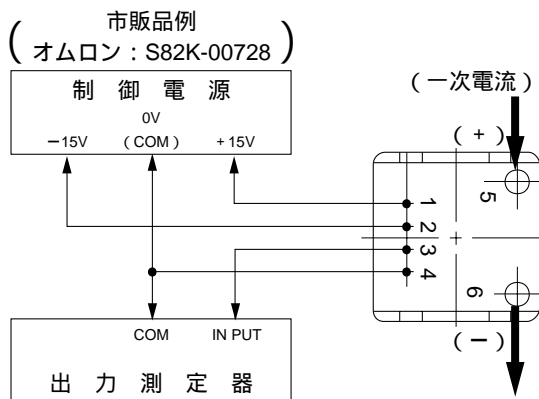
[注意事項] ● コアのヒステリシスで、大幅な過電流後はその量に比例した0点変動が発生します
● 出力は各種変動要因を含むので実用範囲は定格の5%以上の領域をお奨めします

HPS-APシリーズ代表特性 (HPS-5-AP)

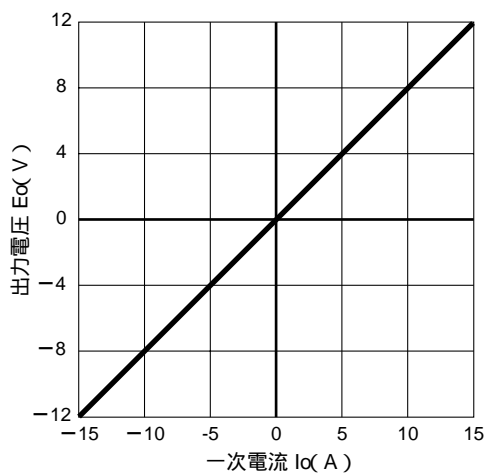
〔制御ブロック図〕



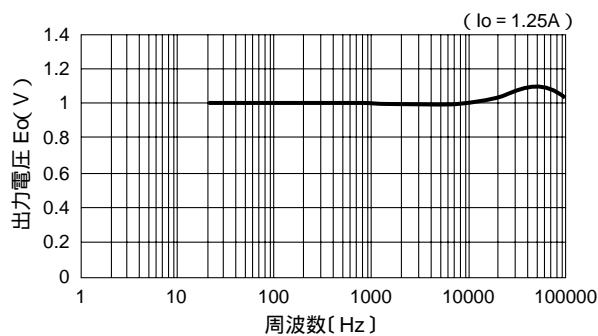
〔接続図〕



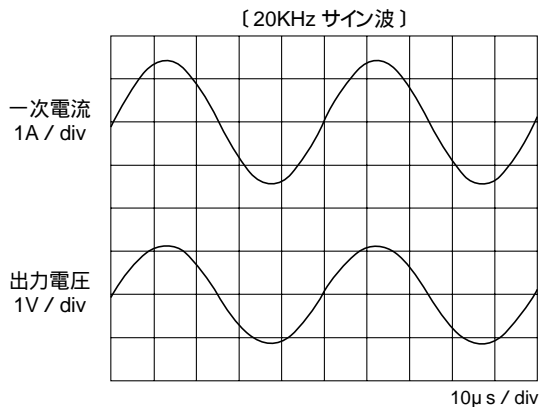
〔出力電圧特性〕



〔周波数特性〕



〔出力波形〕 - 1



〔出力波形〕 - 2

