

UL 対応 貫通型電流センサ (φ 6)

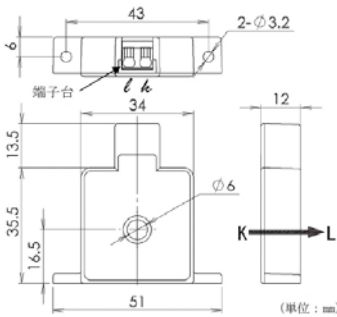


型式 CTL-6U-S-8 RoHS10 対応品

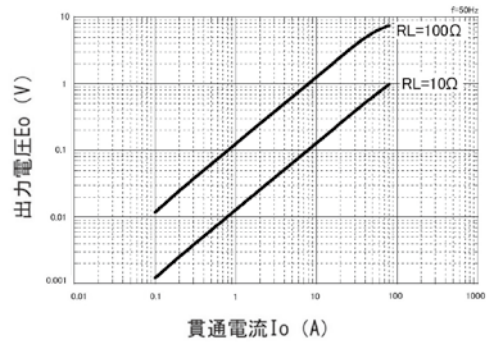
- 〔特長〕
- UL2808 を取得した交流電流センサ。
 - 800 : 1の変流比。
 - ULファイルNo.E491055。
 - プッシュイン端子の採用で、取付も容易。

交流電流センサ

〔外形図〕



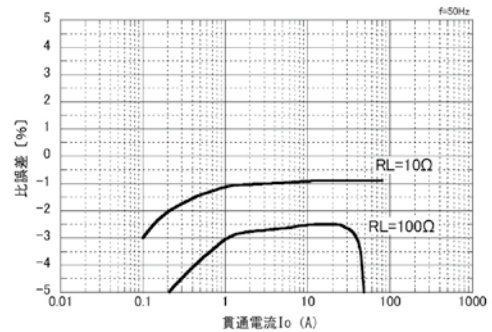
〔出力電圧特性〕



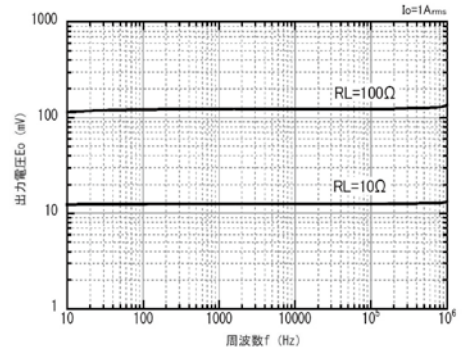
〔仕様〕 Ta=25°C

型 式	CTL-6U-S-8
適用電流	0.1A ~ 80A (50/60Hz $R_L \leq 10 \Omega$)
最大電流	80Arms (50/60Hz 正弦波)
出力特性	620mV \pm 2%/50A (50/60Hz、 $R_L=10 \Omega$)
適用電線	AWG24 ~ AWG16 (UL2808適用の場合はAWG18に限る)
公称変流比	800 : 1
内部抵抗	32 Ω (参考値)
一次電圧	600Vac
耐電圧	AC3310V/1min (ケース-出力端子-括間)
絶縁抵抗	DC500V、 $\geq 100M\Omega$ (貫通穴-出力端子-括間)
使用環境	汚染度2 過電圧カテゴリⅢ
使用条件	-20°C ~ +75°C $\leq 90\%$ RH 結露のないこと
保存条件	-30°C ~ +90°C $\leq 90\%$ RH 結露のないこと
ネジ締めトルク	0.3N \cdot m
質 量	約29g

〔比誤差特性〕



〔周波数特性〕



備考 (1) 製品の仕様・検査等の記載内容において、特別に記述がない場合は常温・常湿・その他異常のない環境での測定を基準としたものであり、使用温度・使用条件範囲内のすべての性能を保証するものではありません。

(2) 屋外暴露では使用することはできません。

(3) 通電中の二次側開放は高電圧が発生し、センサが破損する可能性がありますので絶対に行わないでください。

UL 対応 貫通型電流センサ 精密計測用 (φ 6)



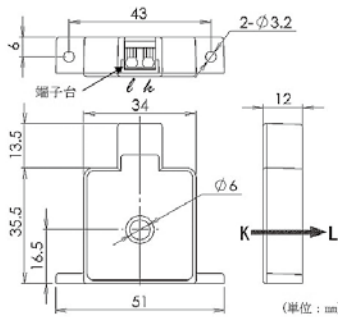
型式 CTL-6U-S-8X

RoHS10 対応品

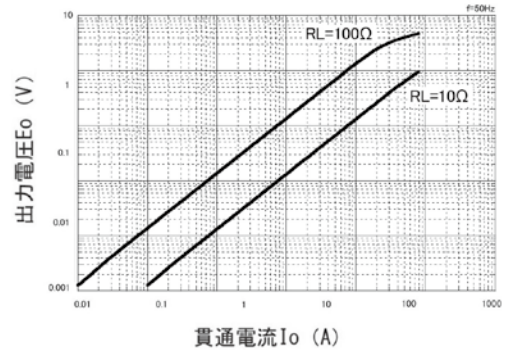
〔特長〕

- UL2808 を取得した交流電流センサ。
- 800 : 1の変流比。
- ULファイルNo.E491055。
- プッシュイン端子の採用で、取付も容易。
- 1mA ~ 50Aのワイドレンジ対応。

〔外形図〕



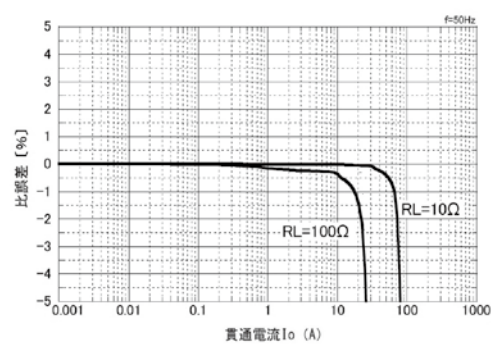
〔出力電圧特性〕



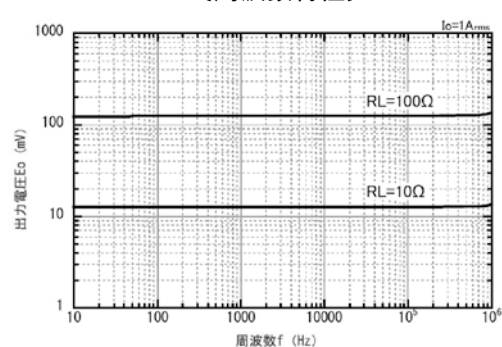
〔仕様〕 Ta=25°C

型式	CTL-6U-S-8X
適用電流	1mA ~ 50A (50/60Hz $R_L \leq 10\Omega$)
最大電流	80Arms (50/60Hz 正弦波)
出力特性	625mV \pm 1%/50A (50/60Hz, $R_L=10\Omega$)
適用電線	AWG24 ~ AWG16 (UL2808適用の場合はAWG18に限る)
公称変流比	800 : 1
内部抵抗	32 Ω (参考値)
一次電圧	600Vac
耐電圧	AC3310V/1min (ケース-出力端子-括間)
絶縁抵抗	DC500V、 $\geq 100M\Omega$ (貫通穴-出力端子-括間)
使用環境	汚染度2 過電圧カテゴリⅢ
使用条件	-20°C ~ +75°C $\leq 90\%$ RH 結露のないこと
保存条件	-30°C ~ +90°C $\leq 90\%$ RH 結露のないこと
ネジ締めトルク	0.3N \cdot m
質量	約27g

〔比誤差特性〕



〔周波数特性〕



備考 (1) 製品の仕様・検査等の記載内容において、特別に記述がない場合は常温・常湿・その他異常のない環境での測定を基準としたものであり、使用温度・使用条件範囲内でのすべての性能を保証するものではありません。

- (2) 屋外暴露では使用することはできません。
- (3) 通電中の二次側開放は高電圧が発生し、センサが破損する可能性がありますので絶対に行わないでください。