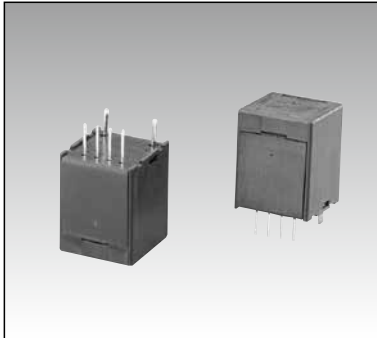


超小型・微小直流・一次巻線付のプリント板取付用／± 15V 電源対応



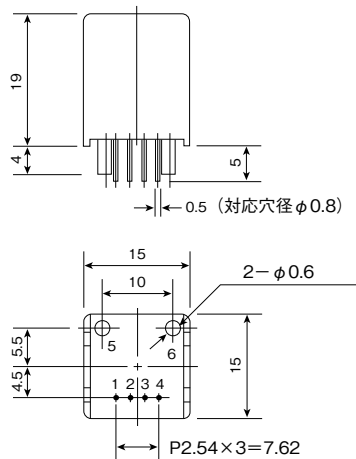
型 式 HPS-01-AP

RoHS10 対応品

〔特 長〕

- ± 15V の制御電源対応。
- 一次巻線多数巻きで ± 100mA の微小電流の計測が可能。
- 絶縁計測可能。
- DC ~ AC1kHz の周波数帯域で使用可能。
- 最大 300% までの出力直線性 (ただし、精度保証は定格電流値であり、連続での使用は定格電流を超えないこと)。

〔外形図〕



〔端子配置〕

No.1	+ 15V
No.2	- 15V
No.3	OUTPUT
No.4	GND
No.5	INPUT (+)
No.6	INPUT (-)

本製品は制御電源として±15V(+15Vと-15Vの直流両電源)が必ず必要になります。プラス側のみの電流検出の場合でも、±15Vが必要です。いかなる場合でも+15Vのみでは動作致しません。

〔仕 様〕

型 式	HPS-01-AP
定 格 電 流 (FS)	± 100mA
非 飽 和 最 大 電 流	± 300mA
出 力 電 圧	± 4V / 定格電流、± 12V / 最大電流 (推奨負荷抵抗 ≥ 10k Ω)
残 留 電 圧	± 30mV 以内 (無負荷)
ノ イ ズ レ ベ ル	40mVp-p 以下 (無負荷)
出 力 精 度	± 1% FS 以内
直 線 性	± 1% FS 以内
ヒステリシス (FS → 0)	± 30mV 以内
応 答 性	10ms 以下 (di / dt = FS / 2 μ s 時)
出力電圧温度係数	± 0.2% / °C typ
残留電圧温度係数	± 3mV / °C typ
制 御 電 源	DC ± 15V ± 5% (25mA typ) 両電源
5, 6 端子径 (d mm)	φ 0.6
一次巻線直線抵抗	15 Ω typ
インダクタンス	4.3mH typ
最大パルス幅	定格電流 × 10 倍 / 50msec
耐 電 圧	AC2000V (50 / 60Hz)、1min (一次巻線 - 出力端子一括間)
絶 縁 抵 抗	DC500V、≥ 500M Ω (一次巻線 - 出力端子一括間)
使 用 条 件	- 10°C ~ + 60°C、≤ 85% RH、結露のないこと
保 存 条 件	- 15°C ~ + 65°C、≤ 85% RH、結露のないこと
質 量	約 8g

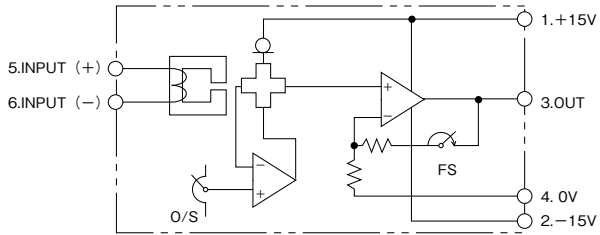
- 〔備考〕
- (1) コアのヒステリシスで、定格を超える過電流後はその量に比例した 0 点変動が発生します。
 - (2) 出力は各種変動要因を含むので実用範囲は定格の 5% 以上の領域をお奨めします。
 - (3) 高周波・大電流の用途では、コアロスによる加熱の可能性が有ります。お問合せの上ご確認ください。

Ta=25°C

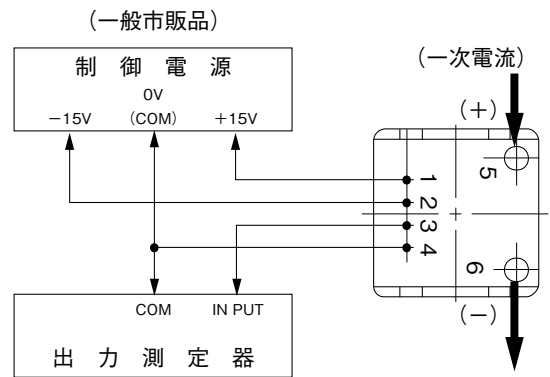
2023.10

HPS-01-AP 特性表

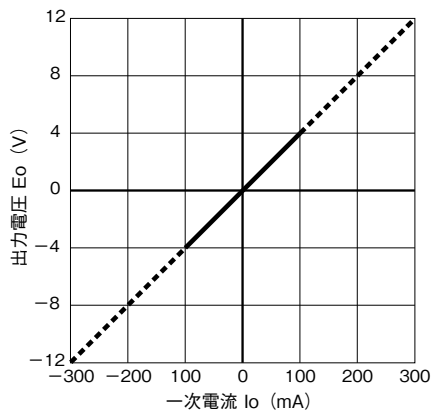
〔制御ブロック図〕



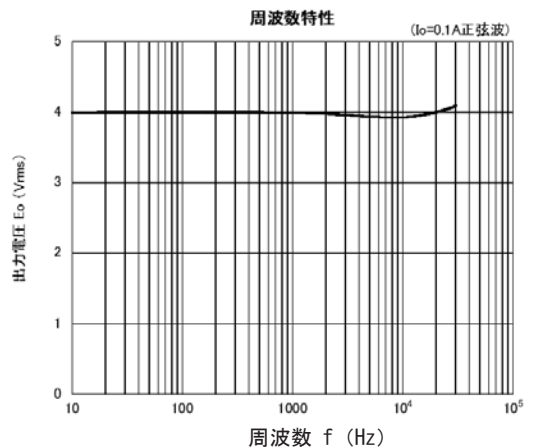
〔接続図〕



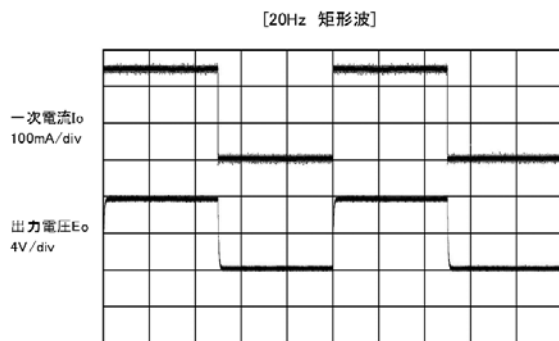
〔出力電圧特性〕



〔周波数特性〕



〔出力波形〕 - 1



〔出力波形〕 - 2

